

2. Saalübung

Thema: Stahlbau

Datum: 14.05.2018



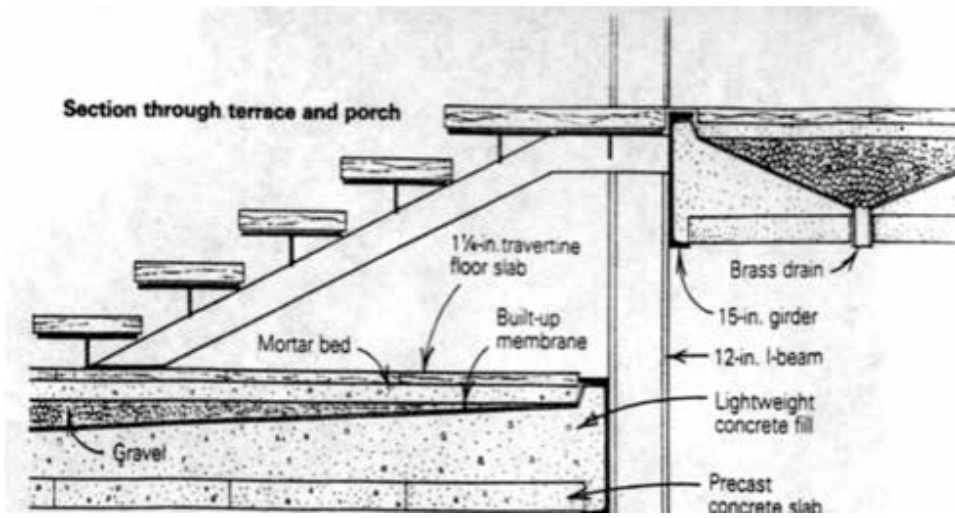
Aufgabe 1:
Wie heißt das Gebäude?
Wer war der Architekt?

Aufgabe 2:
Wie heißt die
Treppenkonstruktion?
Skizzieren Sie einen Schnitt
und bezeichnen Sie die
Bauteile

Aufgabe 3:
Skizzieren Sie in einer 3-D
Skizze die Primärkonstruktion
und benennen Sie die Profile

Aufgabe 4:
Skizzieren Sie das Attikadetail
Skizzieren Sie das Sockeldetail

Auflösung





1600 x 900 - Die Bilder sind eventuell urheberrechtlich geschützt

NBWW | Nichols Brosch Wurst Wolfe C...

Nichols Brosch Wurst Wolfe & Associates

Mies van der Rohe on the site of the Farnsworth House. Myron Goldsmith fonds.

Besuchen

Teilen

Ähnliche Bilder



Hilfe · Feedback geben

Steel frame

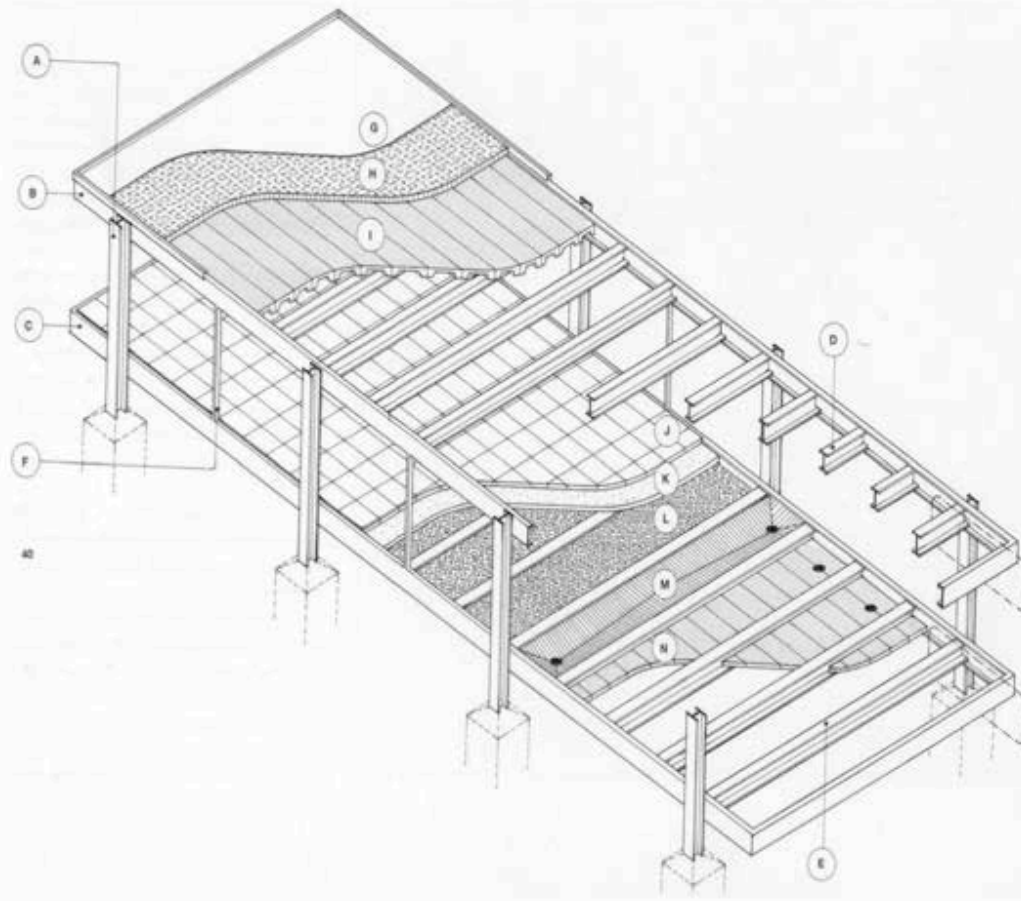
- A Steel dachion
- B Steel channels forming perimeter tank at roof level
- C Steel channels forming perimeter tank at floor level
- D Steel cross-girders at roof level
- E Steel cross-girders at floor level
- F Intermediate mullion built up from flat steel bars

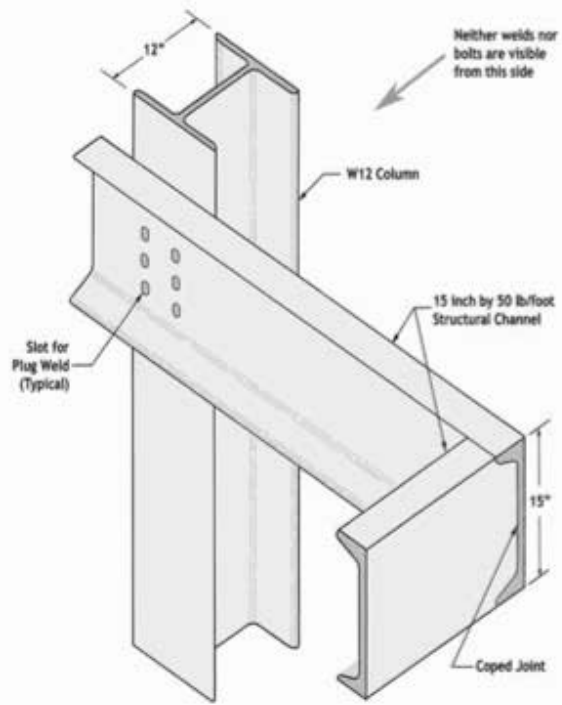
Roof construction

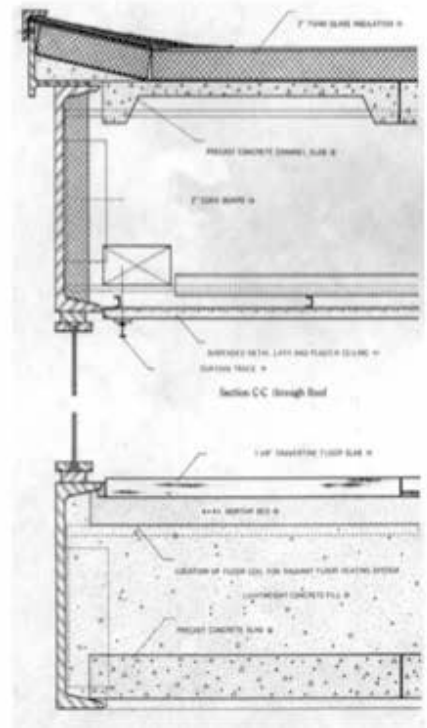
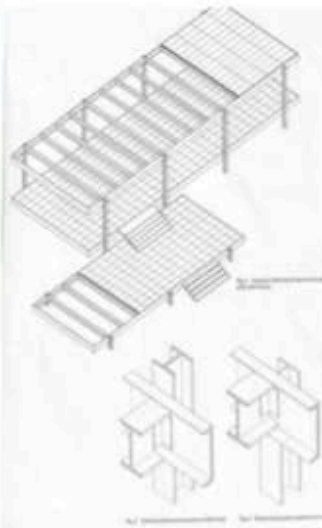
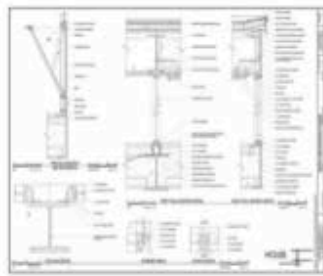
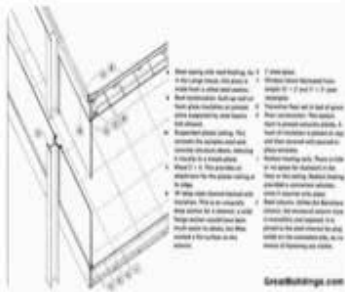
- G Waterproof membrane on
- H Fibre glass insulation on
- I Precast concrete planks

Floor construction

- J Travelling slabs on
- K Mortar bed on
- L Crushed stone on
- M Metal tray on
- N Lightweight concrete fill on precast concrete slabs







Architekturdetails Architekturzeichnen >

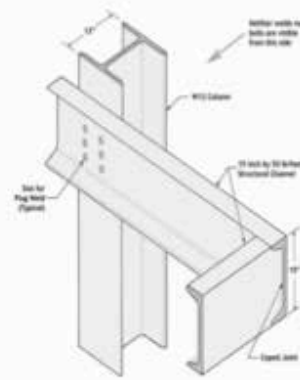
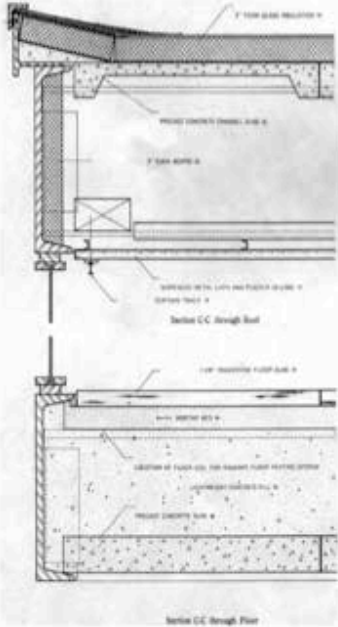
Farnsworth House Der Kuss Fluss >

Ludwig Mies Van Der Rohe Farnsworth >

farnsworth house - Google
suchen Más
Mehr sehen

Details of Walls, Window and
Columns - Edith Farnsworth...

Farnsworth House details
von google.co.jp



Farne Grundrisse Klassisch >

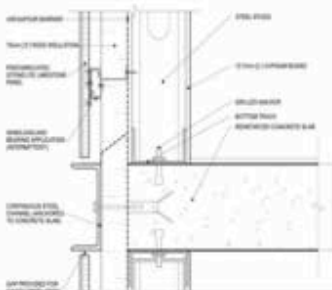
mies van der rohe farnsworth
house structure - Hiedat Googlem

Farnsworth House Präsentation >

Isometric Detail of Farnsworth House
Structural System

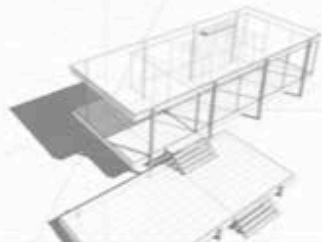


Farne Bambus Studium Details >



Architektur Farnsworth House >

Farnsworth house



Farnsworth House built from

