

HOLZ- und STAHLBAU - Knotenpunkte

ÜBUNG 01

für das 4. Semester

AUFGABE

Aufgabenblatt 1:

Vorgegeben sind die Stütze und die Firstpfette einer Dachkonstruktion. Des Weiteren sind die Außenlinie des Grundrisses sowie zwei Konstruktionsachsen eingetragen.

Setzen Sie nun die vorgegebenen Holzbauteile (Aufgabenblatt 2 und 3) in Form einer 3D-Skizze, gezeichnet auf einem DIN A4-Bogen Transparentpapier, zu einer sinnvollen Dachkonstruktion zusammen.

Benennen Sie die Dachform.

Aufgabenblatt 2:

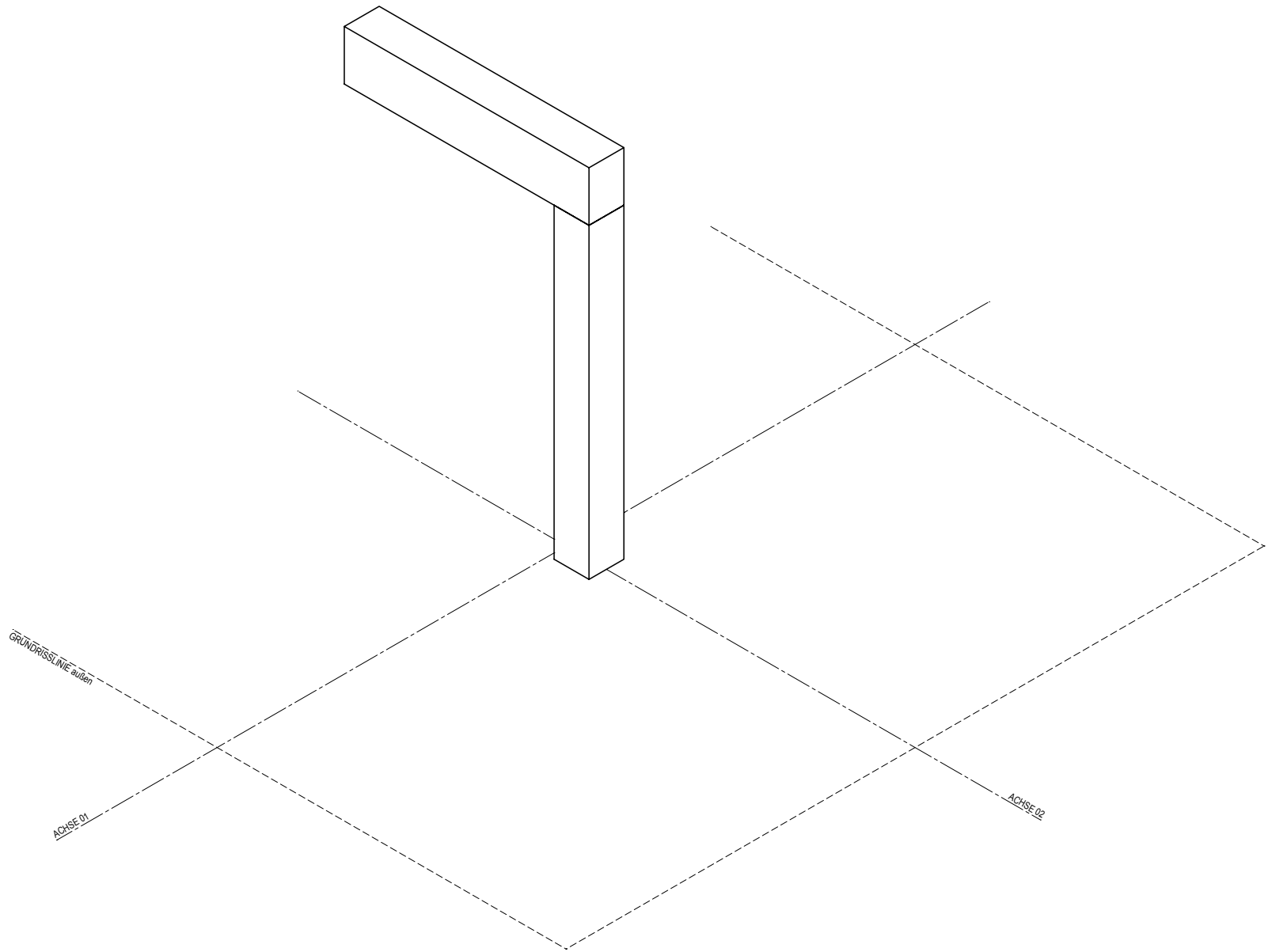
Bezeichnen Sie die gezeigten Holzbauteile mit den richtigen Fachbegriffen.

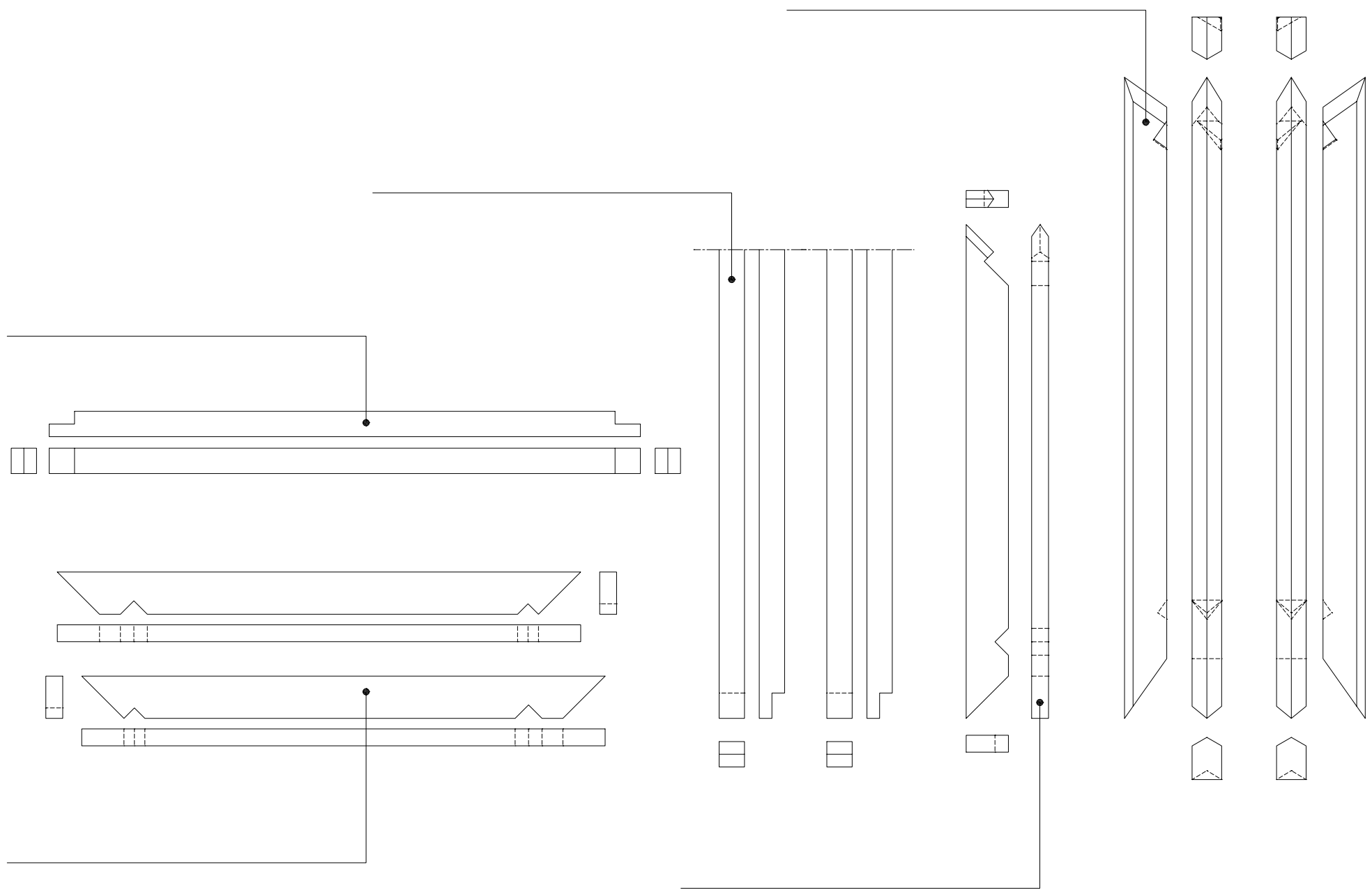
ABGABE

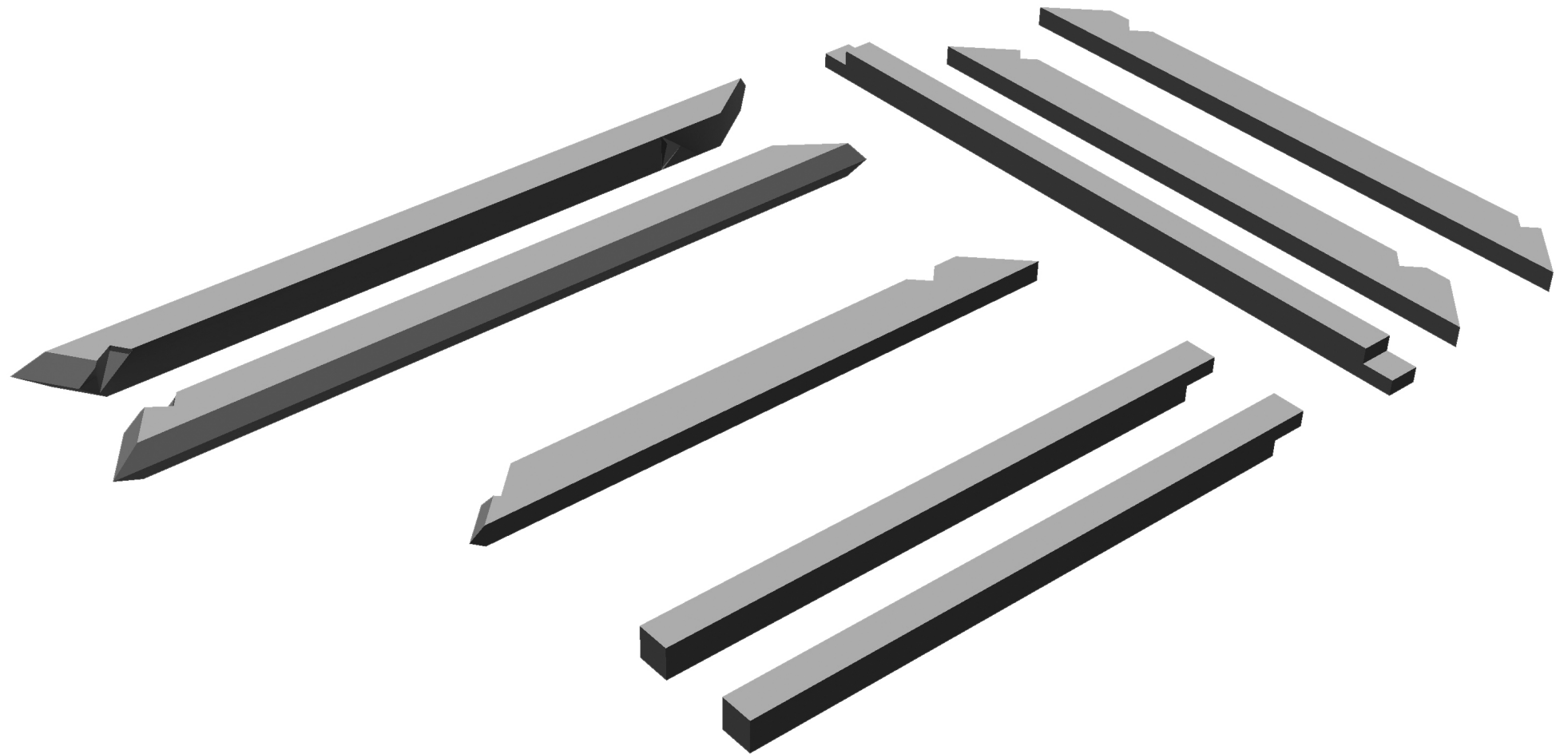
Aufgabenblatt 1 mit darüber fixiertem Transparent, versehen mit Name und Matrikelnummer

Aufgabenblatt 2, versehen mit Name und Matrikelnummer

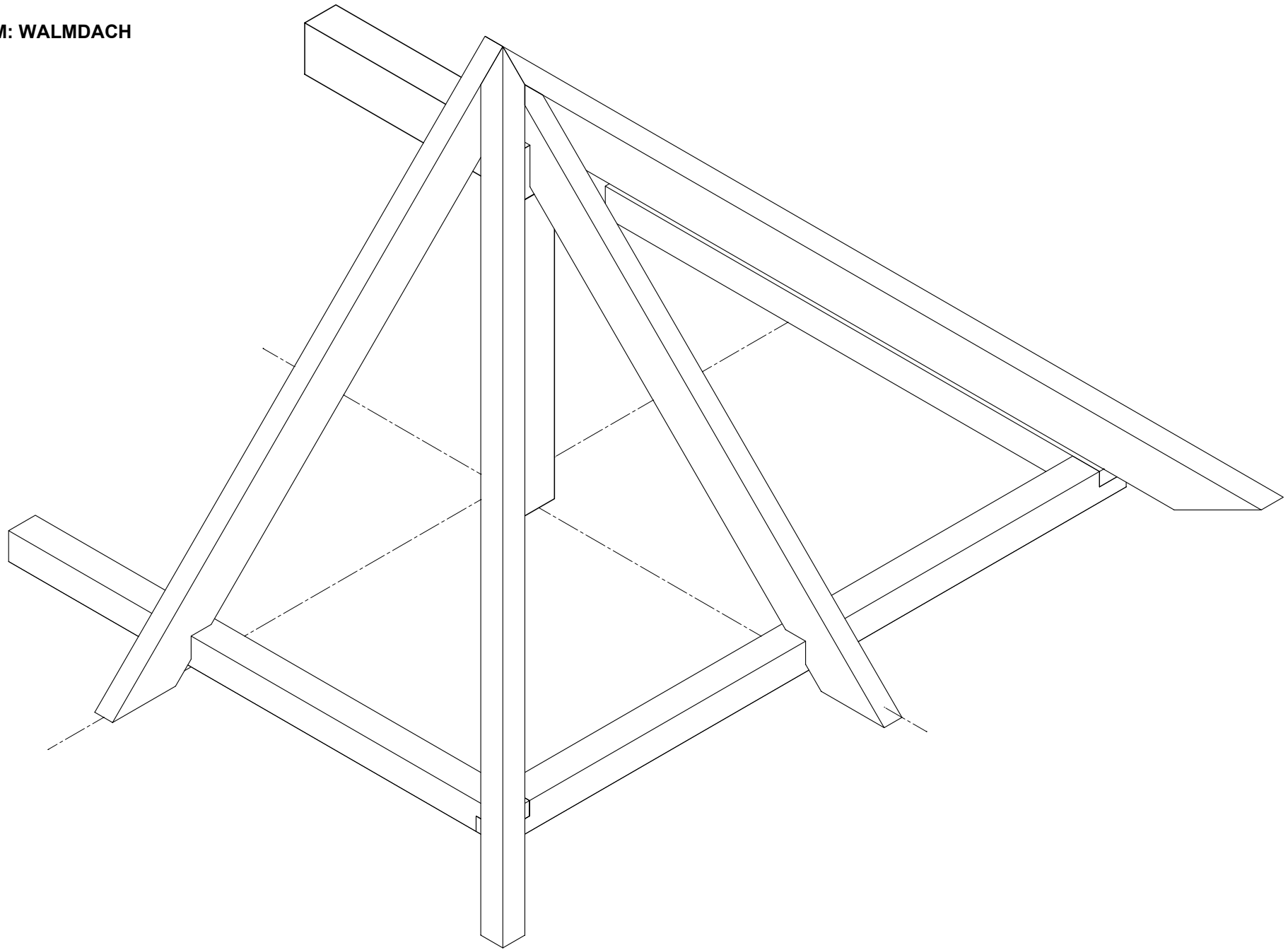
DACHFORM:



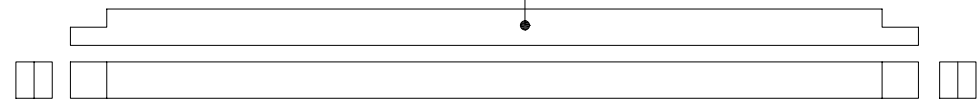




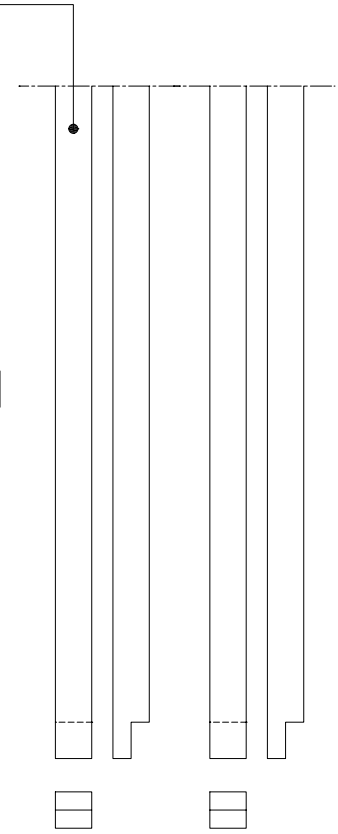
DACHFORM: WALMDACH



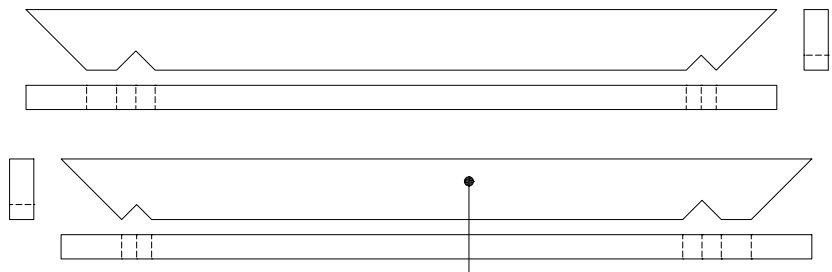
FUßPFETTE



FUßPFETTE



SPARREN



WALMSPARREN

GRATSPARREN

