

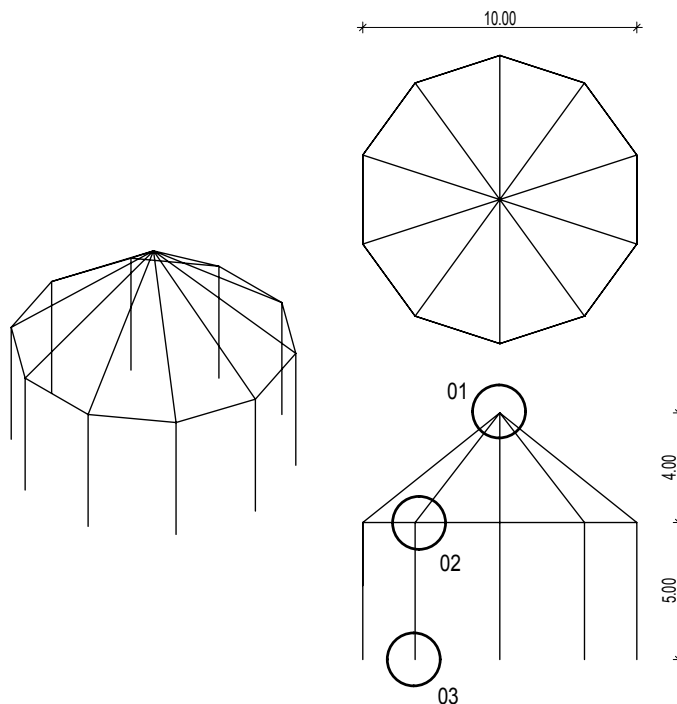
HOLZ- und STAHLBAU - Knotenpunkte

ÜBUNG 04

für das 4. Semester

AUFGABE

Gegeben ist die Struktur eines zeldachförmigen, zehneckigen Pavillons. Um die Primärkonstruktion des Pavillons zu erstellen, stehen Ihnen Leimbinder mit einem Querschnitt von 50 x 20 cm zur Verfügung. Entwickeln Sie jeweils einen Knotenpunkt aus Stahl, der die Leimbinder am First-, Trauf- und Fußpunkt zusammenführt. Stellen Sie diese in Form einer Explosionszeichnung dar.



ABGABE

Drei Knotenpunkte (Explosionszeichnung) als Handskizzen auf jeweils DIN A3, ohne Maßstab, versehen mit Name und Matrikelnummer.